

Betriebsanleitung
Passiver DC-Signaltrenner SINEAX TI 807-1

Mode d'emploi
Séparateur galvanique passif SINEAX TI 807-1

Operating Instructions
Passive DC signal isolator SINEAX TI 807-1



TI 807-1 B d-f-e

997 067

12.00



Contact Esys for more information about this product:
Esys® The Energy Control Company™
4520 Stine Road, Ste 7
Bakersfield, CA 93313
(661) 833-1902

email: esys@esys.us
website: <http://www.esys.us>



**Betriebsanleitung
Passiver DC-Signaltrenner
SINEAX TI 807-1**

Deutsch

**Mode d'emploi
Séparateur galvanique passif
SINEAX TI 807-1**

Français

**Operating Instructions
Passive DC signal isolator
SINEAX TI 807-1**

English

Sicherheitshinweise, die unbedingt beachtet werden müssen, sind in dieser Betriebsanleitung mit folgenden Symbolen markiert:

Les conseils de sécurité qui doivent impérativement être observés sont marqués des symboles ci-contre dans le présent mode d'emploi:

Safety precautions to be strictly observed are marked with following symbols in the Operating Instructions:




Betriebsanleitung

Passiver DC-Signaltrenner SINEAX TI 807-1

Inhaltsverzeichnis

- 1. Erst lesen, dann... 4
- 2. Lieferumfang 4
- 3. Kurzbeschreibung 4
- 4. Aufschlüsselung der Varianten 4
- 5. Technische Daten 4
- 6. Frontschild austauschen 5
- 7. Befestigung 5
- 8. Elektrische Anschlüsse 6
- 9. Inbetriebnahme 7
- 10. Demontage-Hinweis 7
- 11. Mass-Skizzen 7

1. Erst lesen, dann ...



Der einwandfreie und gefahrlose Betrieb setzt voraus, dass die Betriebsanleitung **gelesen** und die in den Abschnitten

7. Befestigung

8. Elektrische Anschlüsse

enthaltenen Sicherheitshinweise **beachtet** werden.

Der Umgang mit diesem Gerät sollte nur durch entsprechend geschultes Personal erfolgen, welches das Gerät kennt und berechtigt ist, Arbeiten in regeltechnischen Anlagen auszuführen.

2. Lieferumfang

Signaltrenner (Bild 1)

1 Betriebsanleitung (Bild 2), dreisprachig: Deutsch, Französisch, Englisch

1 Ex-Bescheinigung (Bild 2), nur bei Geräten in Ex-Ausführung



Bild 1



Bild 2

3. Kurzbeschreibung

Der Signaltrenner SINEAX TI 807 dient zur Galvanischen Trennung von zwei oder drei analogen Gleichstromsignalen 0...20 mA, die – je nach Geräte-Ausführung – in Strom- oder Spannungssignale (0...20 mA oder 0...10 V) übertragen werden. Er arbeitet **ohne** separat zugeführte Hilfsenergie.

4. Aufschlüsselung der Varianten

Bestell-Code 807 –		
1. Bauform	Gehäuse S17	1
2. Ausführung	Standard (Nicht Ex)	1
	Ein- und Ausgangssignal	
	nicht eigensicher	
	[EEx ib] II C,	2
	Eingangssignale eigensicher	
	[EEx ia] II C,	6
	Ausgangssignale eigensicher	
3. Anzahl der Trenn- und Übertragungskanäle	2 Kanäle (Trennstellen)	2
	3 Kanäle (Trennstellen)	3
4. Ausgangssignale $\ominus \rightarrow$	A1 und A2 oder A1, A2 und A3	
	0 ... 20 mA	0
	0 ... 10 V, 2 Kanäle	2
	0 ... 10 V, 3 Kanäle	3
5. Klimatische Beanspruchung	Standard-Klimafestigkeit	0
	Erhöhte Klimafestigkeit	1

5. Technische Daten

Eingangssignal E $\ominus \rightarrow$

Gleichstromsignal I_E : 0...20 mA

Max. zulässiger Strom: 50 mA

Spannungsbegrenzung: Nicht-Ex-Ausführung: 27 V, $\pm 5\%$ (mit Zenerdiode)

Ex-Ausführung: 18 V, $\pm 5\%$

Ausgangssignal A $\ominus \rightarrow$

(Gleichstrom **oder** Gleichspannung)

Gleichstromsignal I_A : 0...20 mA

Spannungsabfall U_V :

< 2,6 V	bei der Standard- (Nicht Ex-) Ausführung
< 4,5 V	bei Ex-Ausführungen (Eingangssignale «eigensicher»)
< 6,1 V	bei Ex-Ausführungen (Ausgangssignale «eigensicher»)

Max. Bürde:

1000 Ω	bei der Standard- (Nicht Ex-) Ausführung
500 Ω	bei Ex-Ausführungen (Eingangssignale «eigensicher»)
500 Ω	bei Ex-Ausführungen (Ausgangssignale «eigensicher»)

Begrenzung: Ca. 40 mA
 Restwelligkeit: < 20 mV ss
 Zeitkonstante: Ca. 3 ms
 Einstellzeit¹
 nach IEC 770: Ca. 15 ms

**Gleichspannungs-
 signal U_A :** 0...10 V
 Spannungsabfall U_V :

< 2,6 V	bei der Standard- (Nicht Ex-) Ausführung
< 4,5 V	bei Ex-Ausführungen (Eingangssignale «eigensicher»)
< 6,1 V	bei Ex-Ausführungen (Ausgangssignale «eigensicher»)

Innenwiderstand: 500 Ω

Begrenzung:

< 26 V	bei der Standard- (Nicht Ex-) Ausführung
< 16 V	bei Ex-Ausführungen (Eingangssignale «eigensicher»)
< 16 V	bei Ex-Ausführungen (Ausgangssignale «eigensicher»)

Restwelligkeit: < 20 mV ss

Zeitkonstante: Ca. 3 ms

Einstellzeit¹
 nach IEC 770: Ca. 15 ms

Genauigkeitsangaben

Fehlergrenze: < $\pm 0,1\%$ ²
 (Bezugswert 20 mA,
 Linearitätsfehler eingeschlossen)
 < $\pm 0,2\%$ ³
 (Bezugswert 10 V,
 Linearitätsfehler eingeschlossen)

Umgebungsbedingungen

Betriebstemperatur: -25 bis + 55 °C,
 -20 bis + 55 °C
 (bei den Ex-Ausführungen: Ein- oder
 Ausgangssignale «eigensicher»)

Lagerungstemperatur: -40 bis + 70 °C

Relative Feuchte
 im Jahresmittel: $\leq 75\%$ Standard-Klimafestigkeit
 $\leq 95\%$ Erhöhte Klimafestigkeit

Vibrationsfestigkeit: 5 g, < 200 Hz, je 2 h in 3 Richtungen

Schock: 50 g, je 10 Stösse in 3 Richtungen

6. Frontschild austauschen

Klarsichtabdeckung für Frontschild gemäss Bild 3, links, mit Finger leicht eindrücken, bis sie auf der gegenüberliegenden Seite herauspringt. Das eingelegte Frontschild ist austauschbar und steht zum Anbringen von Vermerken zur Verfügung.

Nach dem Wiedereinlegen des Frontschildes in die Klarsichtabdeckung, diese wieder einsetzen. Dazu Klarsichtabdeckung zuerst unter die untere Halterung führen und mit Finger (Bild 3, rechts) durch Druck zum Einrasten bringen.

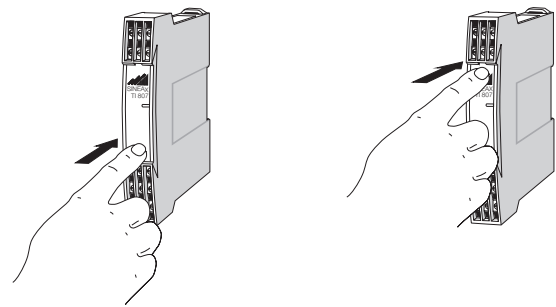


Bild 3. Links: Herausnehmen der Klarsichtabdeckung
 Rechts: Einsetzen der Klarsichtabdeckung.

7. Befestigung

Die Befestigung des SINEAX TI 807 erfolgt wahlweise auf einer Hutschiene oder direkt an einer Wand bzw. auf einer Montagetafel.

i Beachten, dass die **Grenzen** der Betriebstemperatur **nicht überschritten** werden:
 -25 und + 55 °C bei Standard-Geräten
 -20 und + 55 °C bei **Ex**-Geräten!

7.1 Befestigung auf Hutschiene

Gehäuse auf Hutschiene (EN 50 022) aufsnappen (siehe Bild 4).

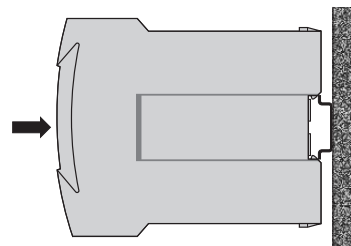


Bild 4. Montage auf Hutschiene 35 x 15 oder 35 x 7,5 mm.

7.2 Befestigung auf Wand

Die Befestigungslaschen (1) lassen sich nach Drücken der Entriegelung (4) herausziehen. Nach Drücken der Entriegelung (5) lassen sie sich wieder zurückschieben.

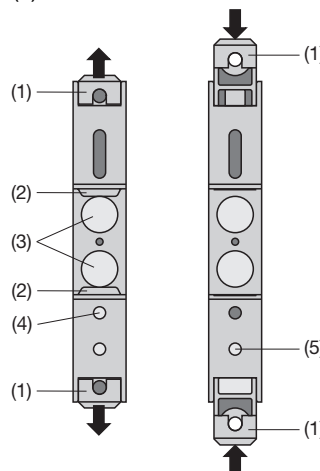


Bild 5. Geräteboden.
 (1) Befestigungslaschen
 (2) Schnappverschlüsse
 (3) Gummipuffer
 (4) Entriegelung zum Herausziehen der Befestigungslaschen
 (5) Entriegelung zum Hineinschieben der Befestigungslaschen

¹ Ist die Zeit, die vergeht, bis das Ausgangssignal die Fehlergrenze von 1% erreicht hat bei einem Sprung des Eingangssignals von 0 \rightarrow 90%.

² Beim Stromsignal und $R_A = 250 \Omega$.

³ Beim Spannungssignal

Gehäuse an Wand oder Montagetafel mit 2 Schrauben 4 mm Ø befestigen. Löcher nach Bohrplan (Bild 6) bohren.

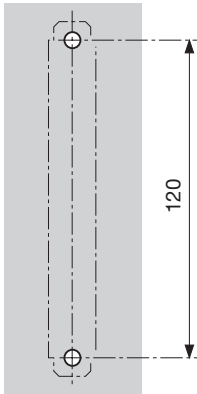


Bild 6. Bohrplan.

8. Elektrische Anschlüsse

Zum Anschliessen der elektrischen Leitungen dienen Schraubklemmen, die gut zugänglich in der Frontpartie des Signaltrenners untergebracht sind (vgl. Bilder 7 bis 10) und sich für Drahtquerschnitte bis max. 2,5 mm² eignen.



Unbedingt sicher stellen, dass die Mess-
eingangsleitungen beim Anschliessen
spannungsfrei sind!



Bei Geräten in der Zündschutzart «**Eigen-
sicherheit**» [EEx ib] IIC oder [EEx ia] IIC sind
zusätzlich die Angaben der Baumusterprüf-
bescheinigung, die EN 60 079-14, sowie die
nationalen Vorschriften für die Errichtung
von elektrischen Anlagen in explosions-
gefährdeten Bereichen zu berücksichtigen.



Es ist zu beachten, ...

... dass die Daten, die zur Lösung der Trenn-
und Übertragungsaufgabe erforderlich sind,
mit denen auf dem Typenschild des SINEAX
TI 807 übereinstimmen (⊖⊕ Eingangssignale
und ⊕⊖ Ausgangssignale)!

... dass – beim Signaltrenner mit **Stromaus-
gang** 0...20 mA – der Gesamtwiderstand in
der Ausgangssignal-Leitung (in Serie ge-
schaltete Empfangsgeräte plus Leitung) die
max. Bürde von 1000 Ω bei der Standard-
Ausführung und 500 Ω bei der Ex-Ausfüh-
rung **nicht** überschreitet! Vgl. «Ausgangs-
signal», Abschnitt «5. Technische Daten»!

... dass – beim Signaltrenner mit **Spannungs-
ausgang** 0...10 V – die in der Ausgangs-
signal-Leitung parallel vorzusehenden Emp-
fangs-Geräte einen **hohen** Innenwiderstand
R_{iA} aufweisen; «hoch» in Relation zum Innen-
widerstand des SINEAX TI 807 von **500 Ω**!
Vgl. «Ausgangssignal», Abschnitt «5. Tech-
nische Daten»!

Der von R_{iA} abhängige Fehler beträgt:

$$F [\%] = \frac{500 [\Omega] \cdot 100}{R_{iA} [\Omega]}$$

... dass die Leitungen des Ein- und Ausgangs-
signals als verdrehte Kabel und möglichst
räumlich getrennt von Starkstromleitungen
verlegt werden!

Leitungen der Eingangssignale E1 ... E3 und der Ausgangs-
signale A1 ... A3 je nach Geräte-Ausführung (Typ) nach
Bilder 7 bis 10 anschliessen.

Signaltrenner im Gehäuse S17 mit zwei Trenn- und Übertragungskanälen

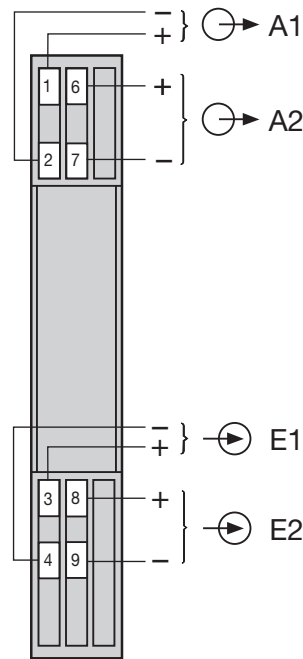


Bild 7.
Typ 807-112...,
Standard-(Nicht Ex-)
Ausführung
und
Typ 807-162...,
Ex-Ausführung
(Ausgangssignale A1
und A2 «eigensicher»)

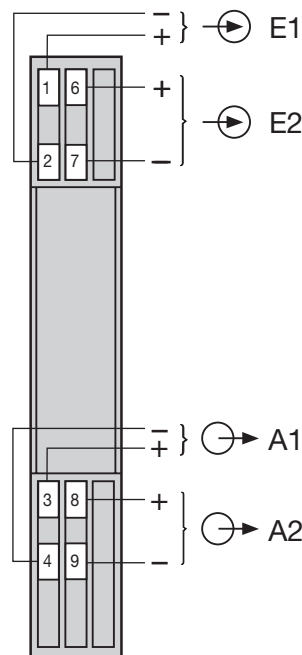
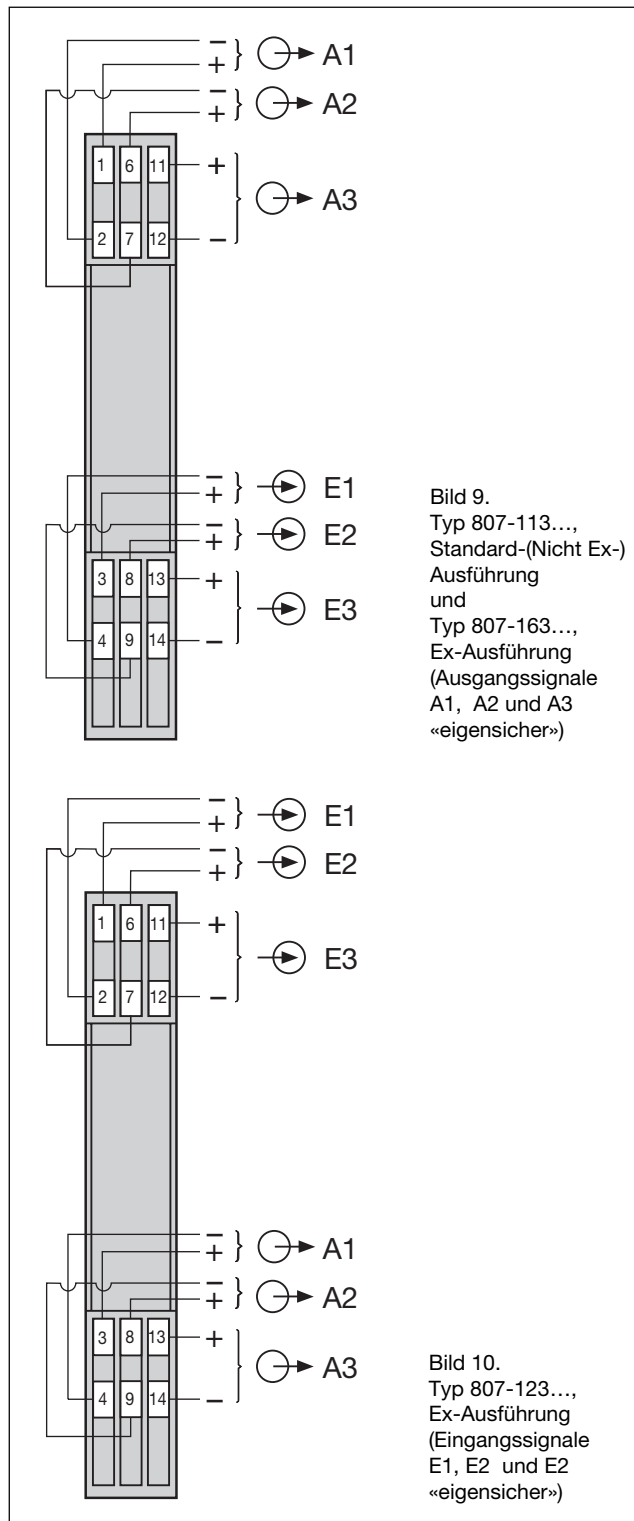


Bild 8.
Typ 807-122...,
Ex-Ausführung
(Eingangssignale E1
und E2 «eigensicher»)

Signaltrenner im Gehäuse S17 mit drei Trenn- und Übertragungskanälen



9. Inbetriebnahme

Zur Inbetriebnahme einfach die Eingangssignale E1 ... E3 einschalten.

Der Signaltrenner ist wartungsfrei.

10. Demontage-Hinweis

Messumformer gemäss Bild 11 von der Tragschiene abnehmen.

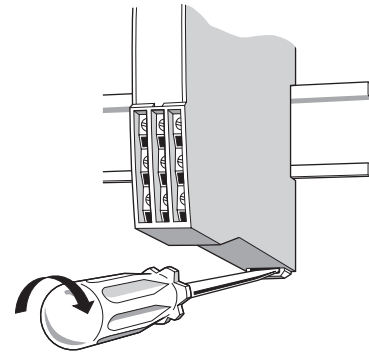


Bild 11

11. Mass-Skizzen

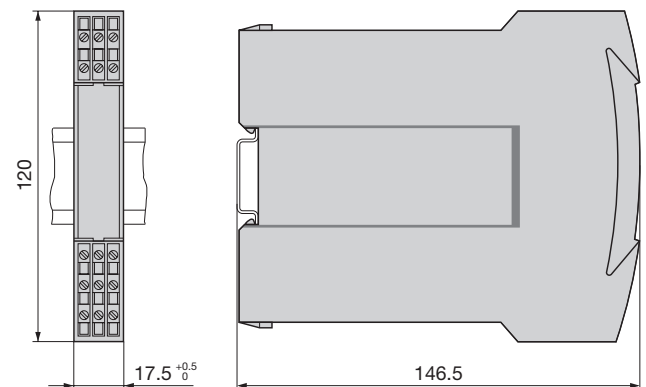


Bild 12. SINEAX TI 807-1 im Gehäuse S17 auf Hutschiene (35 × 15 mm oder 35 × 7,5 mm, nach EN 50 022) aufgeschnappt.

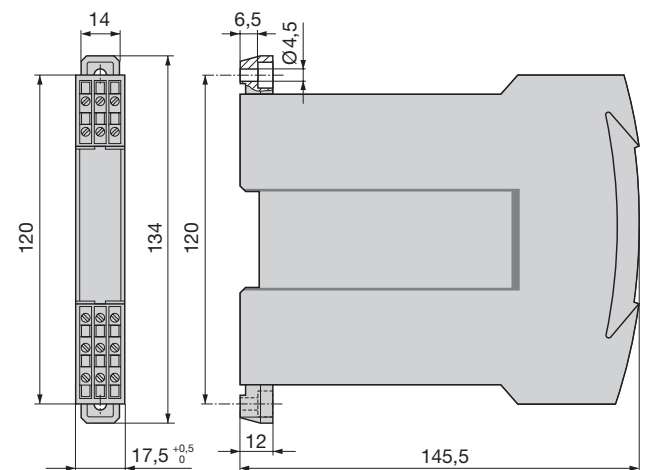


Bild 13. SINEAX TI 807-1 im Gehäuse S17 mit herausgezogenen Laschen für direkte Wandmontage.

Mode d'emploi

Séparateur galvanique passif SINEAX TI 807-1

Français

Sommaire

1. A lire en premier, ensuite...	8
2. Etendue de la livraison	8
3. Description brève	8
4. Codage des variantes	8
5. Caractéristiques techniques	8
6. Changement de la plaquette frontale	9
7. Fixation	9
8. Raccordements électriques	10
9. Mise en service et entretien	11
10. Instructions pour le démontage	11
11. Croquis d'encombrements	11

1. A lire en premier, ensuite ...



Pour un fonctionnement sûr et sans danger, il est essentiel de lire le présent mode d'emploi et de **respecter** les recommandations de sécurité mentionnées dans les rubriques

7. Fixation

8. Raccordements électriques.

Ces appareils devraient uniquement être manipulés par des personnes qui les connaissent et qui sont autorisées à travailler sur des installations techniques du réglage.

2. Etendue de la livraison

Séparateur galvanique (Fig. 1)

1 Mode d'emploi (Fig. 2), en trois langues: français, allemand et anglais

1 Attestation Ex (Fig. 2), seulement pour appareils en version Ex



Fig. 1



Fig. 2

3. Description brève

Le séparateur galvanique SINEAX TI 807 sert à la séparation galvanique de deux ou trois signaux de courant continu analogique 0...20 mA qui est retransmis – suivant le modèle choisi – sous forme d'un courant continu ou d'une tension continue (0...20 mA ou 0...10 V). Il fonctionne **sans** alimentation auxiliaire.

4. Codage des variantes

Code de cde 807 –					
1. Construction					
Boîtier S17	1				
2. Exécution					
Standard (non-Ex)		1			
Entrée et sortie non en sécurité intrinsèque					
[EEx ib] II C, Entrée en sécurité intrinsèque			2		
[EEx ia] II C, Sortie en sécurité intrinsèque				6	
3. Nombre des canaux de séparation et de transmission					
2 circuits de séparation					2
3 circuits de séparation					3
4. Signal de sortie $\odot \rightarrow$ A1 et A2 ou A1, A2 et A3					
0 ... 20 mA					0
0 ... 10 V, 2 canaux					2
0 ... 10 V, 3 canaux					3
5. Sollicitations climatiques					
Sollicitations climatiques standard					0
Sollicitations climatiques accrues					1

5. Caractéristiques techniques

Signal d'entrée E $\rightarrow \odot$

Signal courant

continu I_E : 0...20 mA

Courant max.: 50 mA

Limitation de tension: Exécution non-Ex: 27 V, $\pm 5\%$
(par diode zener)
Exécution Ex: 18 V, $\pm 5\%$

Signal de sortie A $\odot \rightarrow$

(Courant continu **ou** tension continue)

Sortie en courant

continu I_A : 0...20 mA

Chute de tension U_V :

< 2,6 V	pour l'exécution standard (non-Ex)
< 4,5 V	pour les exécutions Ex (entrées en «sécurité intrinsèque»)
< 6,1 V	pour les exécutions Ex (sorties en «sécurité intrinsèque»)

Charge max.:

1000 Ω	pour l'exécution standard (non-Ex)
500 Ω	pour les exécutions Ex (entrées en «sécurité intrinsèque»)
500 Ω	pour les exécutions Ex (sorties en «sécurité intrinsèque»)

Limitation: Env. 40 mA
 Ondulation résiduelle: < 20 mV ss
 Constante de temps: Env. 3 ms
 Temps de réponse¹
 selon CEI 770: Env. 15 ms

Sortie en tension continue U_A : 0...10 V
 Chute de tension U_V :

< 2,6 V	pour l'exécution standard (non-Ex)
< 4,5 V	pour les exécutions Ex (entrées en «sécurité intrinsèque»)
< 6,1 V	pour les exécutions Ex (sorties en «sécurité intrinsèque»)

Résistance interne: 500 Ω

Limitation:

< 26 V	pour l'exécution standard (non-Ex)
< 16 V	pour les exécutions Ex (entrées en «eigensicher»)
< 16 V	pour les exécutions Ex (sorties en «sécurité intrinsèque»)

Ondulation résiduelle: < 20 mV ss

Constante de temps: Env. 3 ms

Temps de réponse¹
 selon CEI 770: Env. 15 ms

Indications concernant la précision

Limite d'erreur: < $\pm 0,1\%$ ²
 (val. de référence 20 mA à la sortie, erreur type de linéarité comprise)
 < $\pm 0,2\%$ ³
 (val. de référence 10 V à la sortie, erreur type de linéarité comprise)

Ambiance extérieure

Température de fonctionnement: -25 à + 55 °C,
 -20 à + 55 °C
 (pour les exécutions Ex: Entrée ou sortie en «sécurité intrinsèque»)

Temp. de stockage: -40 à + 70 °C

Humidité relative en moyenne annuelle: $\leq 75\%$ classe climatique standard
 $\leq 95\%$ classe climatique accrue

Résist. aux vibrations: 5 g, < 200 Hz,
 pendant 2 h dans 3 directions

Schock: **50 g**,
 10 chocs dans 3 directions

6. Changement de la plaquette frontale

Faire une légère pression sur le capot transparent (Fig. 3 à gauche) jusqu'à ce qu'il se libère en haut. La plaquette signalétique est interchangeable et sert à des annotations diverses. Après mise en place de la plaquette, remettre le capot transparent en le glissant d'abord dans la gorge inférieure et l'encliquer définitivement par une pression du doigt (Fig. 3 à droite).

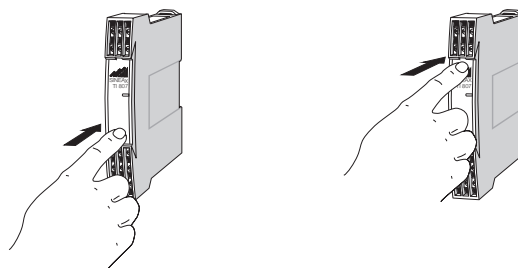


Fig. 3. A gauche: Enlever le capot transparent
 A droite: Remettre en place le capot transparent.

7. Fixation

Les SINEAX TI 807 peuvent être au choix montés sur des rails symétrique «en chapeau» ou directement sur une paroi ou sur un tableau.



Il faut faire attention que les **valeurs limites** de la température de fonctionnement **ne soient pas dépassées**:

- 25 et + 55 °C pour appareils standard
- 20 et + 55 °C pour appareil en exécution Ex!

7.1 Montage sur rail symétrique «en chapeau»

Encliquer le boîtier sur le rail symétrique «en chapeau» (EN 50 022) (voir Fig. 4).

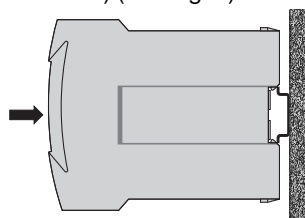


Fig. 4. Montage sur rail symétrique «en chapeau» 35 x 15 ou 35 x 7,5 mm.

7.2 Montage sur paroi

Tirer en dehors les languettes de fixation (1) en enfonçant en même temps le bouton de verrouillage (4) (voir Fig. 5 à gauche). Pour rentrer si nécessaire les languettes de fixation, il faut enfoncer le bouton de verrouillage (5) et en même temps glisser les languettes de fixation (1) dans la base du boîtier (voir Fig. 5 à droite).

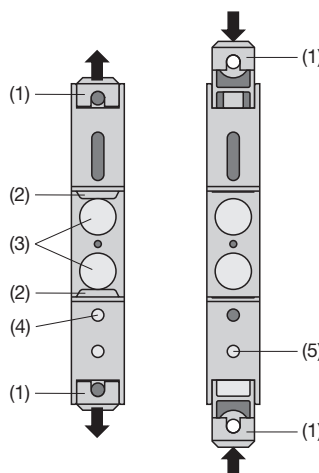


Fig. 5. Fond de l'appareil.
 (1) Languettes de fixation
 (2) Cliquets de retenue
 (3) Tampons en caoutchouc
 (4) Verrouillage pour languettes rentrées
 (5) Verrouillage pour languettes extraites

¹ Le temps qui s'écoule jusqu'à ce que le signal de sortie ait atteint, en restant dans la tolérance d'erreur de 1% la nouvelle valeur après un saut indiciel du signal d'entrée de 0 \rightarrow 90%.

² Pour signal courant et $R_A = 250 \Omega$.

³ Pour signal tension

Fixer le boîtier à l'aide de 2 vis 4 mm Ø sur la paroi ou sur le tableau de montage. Perçer des trous selon le plan de perçage (Fig. 6).

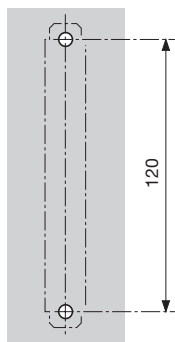




Fig. 6. Plan de perçage.

8. Raccordements électriques

Les lignes électriques sont raccordées à l'aide de bornes à vis aisément accessibles et logées dans la partie frontale (voir Fig. 7 à 10). Elles sont prévues pour des sections de fils de max. 2,5 mm².

 Lors du raccordement des câbles, s'assurer impérativement que les lignes des signaux d'entrée soient hors tension!

 Pour les appareils en mode de protection «à sécurité intrinsèque» [EEx ib] IIC ou [EEx ia] IIC il faut respecter les indications contenues dans le certificat d'essai du modèle type, l'EN 60 079-14, ainsi que les prescriptions nationales pour la réalisation d'installations électriques dans des enceintes avec danger d'explosions.

 Veiller en plus, ...

- ... que les caractéristiques techniques des circuits à séparer correspondent aux caractéristiques mentionnées sur la plaquette signalétique des SINEAX TI 807 (← signaux d'entrée et → signaux de sortie)!
- ... que – pour le séparateur avec sortie **courant** 0...20 mA – la résistance totale du circuit de sortie (instruments récepteurs connectés en série plus résistance des lignes) **n'excède pas** la charge de 1000 Ω (pour l'exécution non-Ex) ou 500 Ω (pour l'exécution Ex)! Voir «Signal de sortie», chapitre «5. Caractéristiques techniques»!
- ... que – pour le séparateur avec sortie **tension** 0...10V – les appareils récepteurs connectés en parallèle aient une résistance interne **R_{ia} élevée**, «élevée» par rapport à la résistance interne de 500 Ω du SINEAX TI 807! Voir «Signal de sortie», chapitre «5. Caractéristiques techniques»!

L'erreur due à R_{ia} se détermine comme suit:

$$F [\%] = \frac{500 [\Omega] \cdot 100}{R_{ia} [\Omega]}$$

... que les lignes d'entrée et de sortie de signal de mesure soient réalisées par des câbles torsadés et disposées à une certaine distance des lignes courant fort!

Raccorder les lignes des signaux d'entrée E1 ... E3 et de sortie A1 ... A3 selon Figs. 7 à 10.

Séparateur galvanique en boîtier S17 avec deux circuits de séparation galvanique

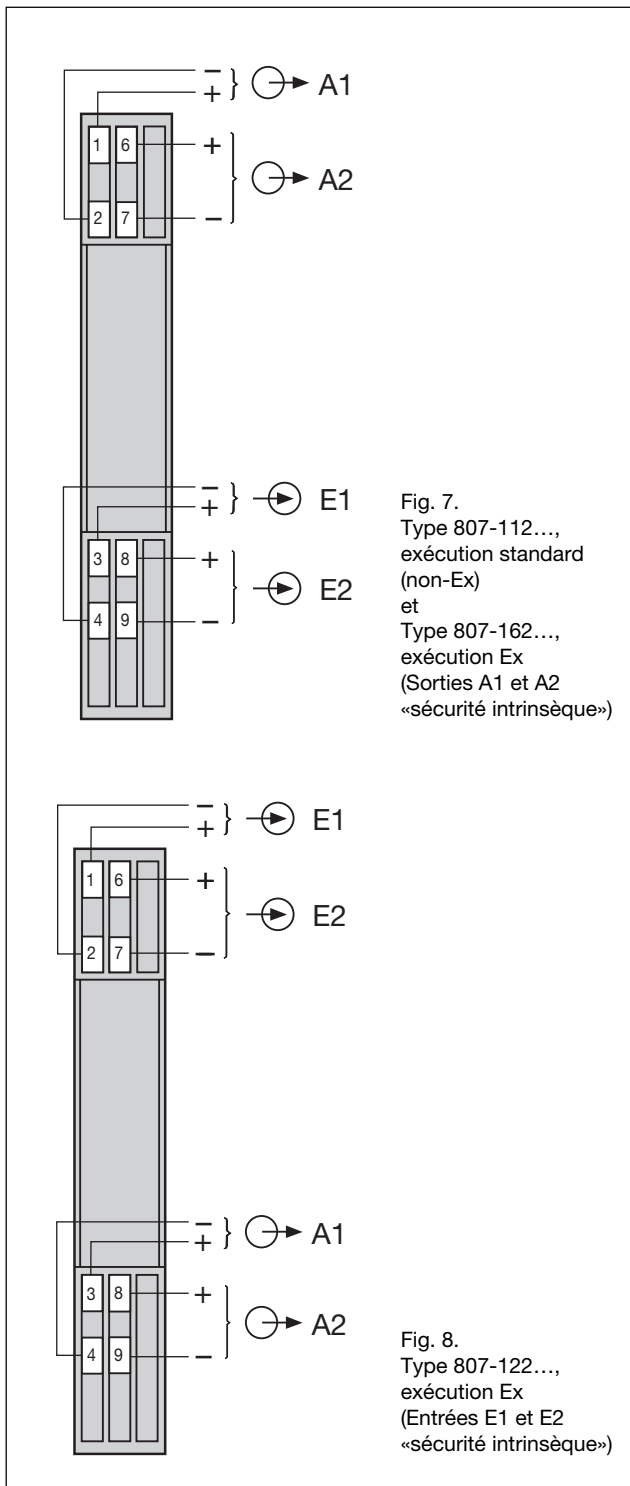
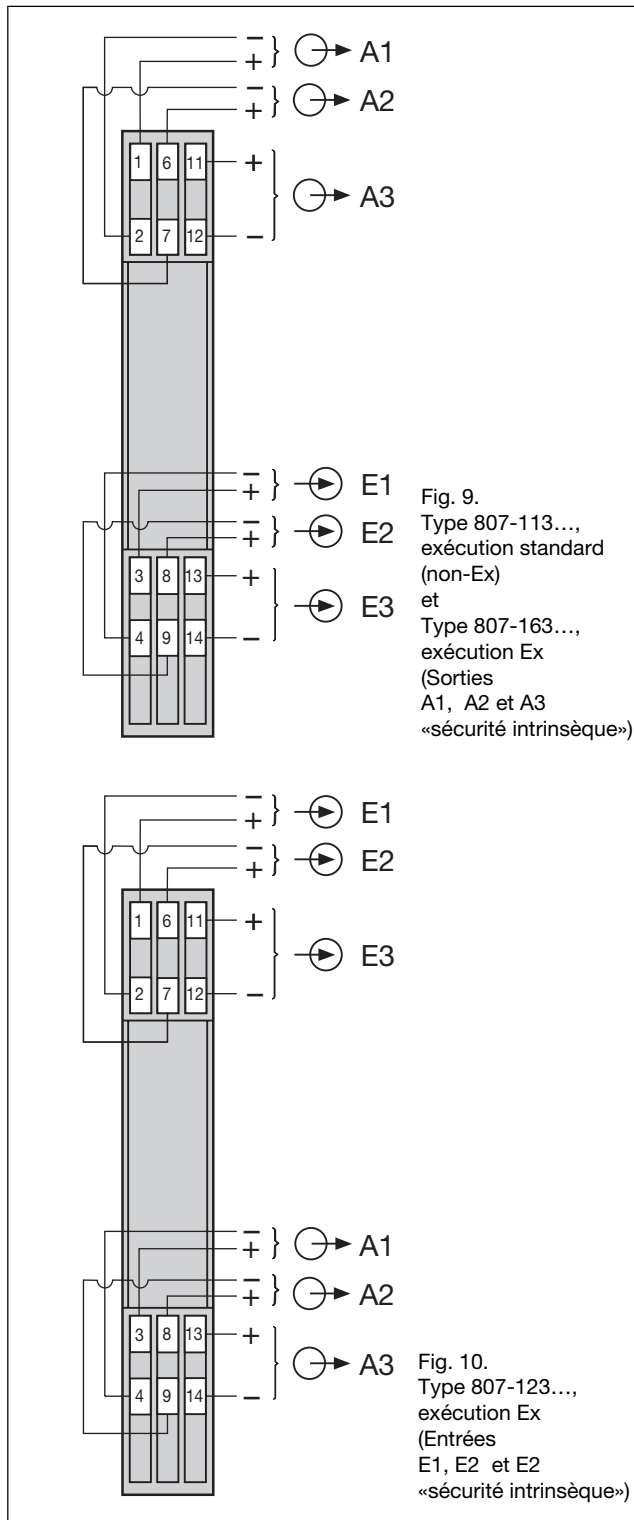


Fig. 7. Type 807-112..., exécution standard (non-Ex) et Type 807-162..., exécution Ex (Sorties A1 et A2 «sécurité intrinsèque»)

Fig. 8. Type 807-122..., exécution Ex (Entrées E1 et E2 «sécurité intrinsèque»)

Séparateur galvanique en boîtier S17 avec trois circuits de séparation galvanique



9. Mise en service et entretien

Pour la mise en service, il suffit d'enclencher les signaux d'entrée E1 ... E3.

Le séparateur galvanique ne nécessite pas d'entretien.

10. Instructions pour le démontage

Démontez le séparateur galvanique du rail support selon Fig. 11.

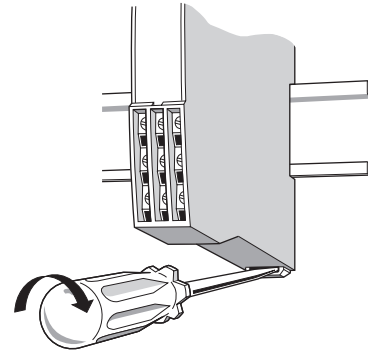


Fig. 11

11. Croquis d'encombrements

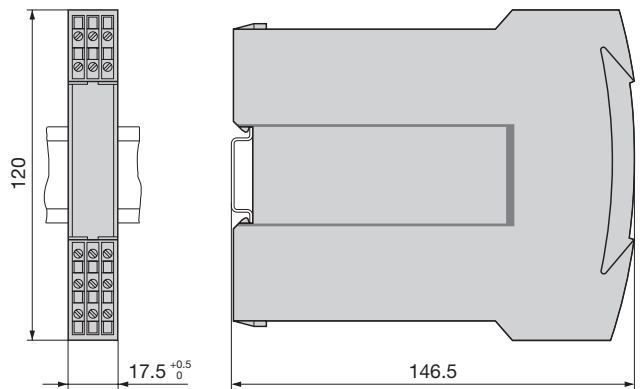


Fig. 12. SINEAX TI 807-1 (boîtier S17) encliqueté sur rail symétrique «en chapeau» (35 × 15 mm ou 35 × 7,5 mm, selon EN 50 022).

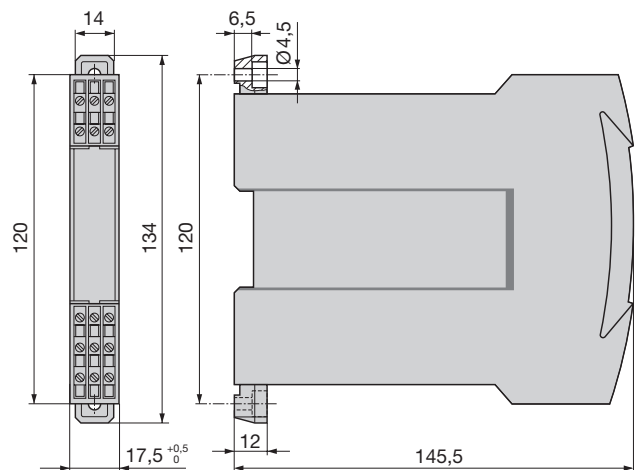


Fig. 13. SINEAX TI 807-1 (boîtier S17) avec languettes extraites pour montage mural.

Operating Instructions

Passive DC signal isolator SINEAX TI 807-1

Contents

1. Read first and then.....	12
2. Scope of supply	12
3. Brief description	12
4. Specification and ordering information	12
5. Technical data	12
6. Exchanging frontplates	13
7. Mounting	13
8. Electrical connections	14
9. Commissioning and maintenance	15
10. Releasing the signal isolator	15
11. Dimensional drawings	15

1. Read first and then ...



The proper and safe operation of the device assumes that the Operating Instructions are **read carefully** and the safety warnings given in the Sections

7. Mounting

8. Electrical connections

are **observed**.

The device should only be handled by appropriately trained personnel who are familiar with it and authorised to work in electrical installations.

English

2. Scope of supply

Signal isolator (Fig. 1)

1 Operating Instructions (Fig. 2), in three languages:
English, French and German

1 Ex approval (Fig. 2), only for Ex version devices



Fig. 1



Fig. 2

3. Brief description

The signal isolator SINEAX TI 807 serves to electrically insulate two or three analogue DC signals in the range 0...20 mA which depending on version is then converted to a current or voltage signal (0...20 mA or 0...10 V). It does **not** require a separate power supply.

4. Specification and ordering information

Order Code 807 -	
1. Mechanical design	
Housing S17	1
2. Version	
Standard (non-Ex)	1
Input and output signals non-intrinsically safe	
[EEx ib] II C, Input signals intrinsically safe	2
[EEx ia] II C, Output signals intrinsically safe	6
3. Number of isolation and transmission channels	
2 channels (interfaces)	2
3 channels (interfaces)	3
4. Output signals $\ominus \rightarrow$	
A1 and A2 or A1, A2 and A3	
0 ... 20 mA	0
0 ... 10 V, 2 channels	2
0 ... 10 V, 3 channels	3
5. Climatic rating	
Standard climatic rating	0
Improved climatic rating	1

5. Technical data

Input signal E $\ominus \rightarrow$

DC current signal I_E : 0...20 mA

Max. permissible current: 50 mA

Voltage limiter: Non-Ex version: 27 V, $\pm 5\%$
(with zener diode)
Ex version: 18 V, $\pm 5\%$

Output signal A $\ominus \rightarrow$

(DC current or DC voltage)

DC current signal I_A : 0...20 mA

Voltage drop U_V :

< 2.6 V	for the standard (non-Ex) version
< 4.5 V	for Ex versions (input signals "intrinsically safe")
< 6.1 V	for Ex versions (output signals "intrinsically safe")

Max. burden:

1000 Ω	for the standard (non-Ex) version
500 Ω	for Ex versions (input signals "intrinsically safe")
500 Ω	for Ex versions (output signals "intrinsically safe")

Limit: Approx. 40 mA
 Residual ripple: < 20 mV ss
 Time constant: Approx. 3 ms
 Response time¹
 acc. to IEC 770: Approx. 15 ms

DC voltage signal U_A : 0...10 V
 Voltage drop U_V :

< 2.6 V	for the standard (non-Ex) version
< 4.5 V	for Ex versions (input signals "intrinsically safe")
< 6.1 V	for Ex versions (output signals "intrinsically safe")

Internal resistance: 500 Ω

Limit:

< 26 V	for the standard (non-Ex) version
< 16 V	for Ex versions (input signals "intrinsically safe")
< 16 V	for Ex versions (output signals "intrinsically safe")

Residual ripple: < 20 mV ss
 Time constant: Approx. 3 ms
 Response time¹
 acc. to IEC 770: Approx. 15 ms

Accuracy data

Error limits: < $\pm 0.1\%$ ²
 (Reference value 20 mA including
 linearity error)
 < $\pm 0.2\%$ ³
 (Reference value 10 V including
 linearity error)

Ambient conditions

Operating temperature: - 25 to + 55 °C,
 - 20 to + 55 °C
 (Ex versions: input or output signals
 "intrinsically safe")

Storage temperature: - 40 to + 70 °C

Annual mean
 relative humidity: $\leq 75\%$ standard climatic rating
 $\leq 95\%$ improved climatic rating

Seismic test: 5 g, < 200 Hz,
 2 h in each of 3 directions

Shock: **50 g**,
 10 shocks in each of 3 directions

6. Exchanging frontplates

Apply gentle pressure to the transparent cover as shown in Fig. 3 (left) until it pops out on the opposite side. The label in the cover can be replaced and used for notes.

After replacing the label in the transparent cover, the transparent cover can be snapped into the front of the device again. This is done by inserting it behind the edge at the bottom and pressing it gently down and to the rear with the finger until it snaps into place (right side of Fig. 3).

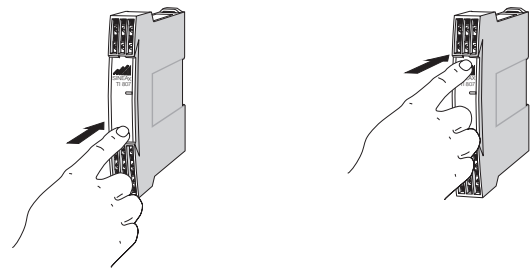


Fig. 3. Left: Removing the transparent cover
 Right: Inserting the transparent cover.

7. Mounting

The SINEAX TI 807 can be mounted either on a top-hat rail or directly onto a wall or mounting plate.



Make sure that the ambient temperature stays within the **permissible limits**:

- 25 and + 55 °C for standard instruments
- 20 and + 55 °C for instruments in **Ex** version!

7.1 Top-hat rail mounting

Simply clip the device onto the top-hat rail (EN 50 022) (see Fig. 4).

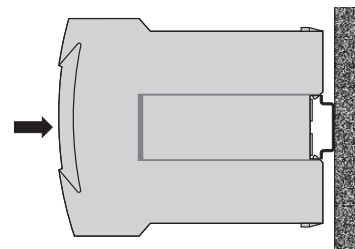


Fig. 4. Mounting on top-hat rail 35 x 15 or 35 x 7.5 mm.

7.2 Wall mounting

While pressing the latch (4) in the base of the device (Fig. 5, left) pull out the transmitter securing brackets (1). To return the brackets to their original positions, the latch (5) in the base of the device has to be depressed before applying pressure to the securing brackets (1) (see Fig. 5, right).

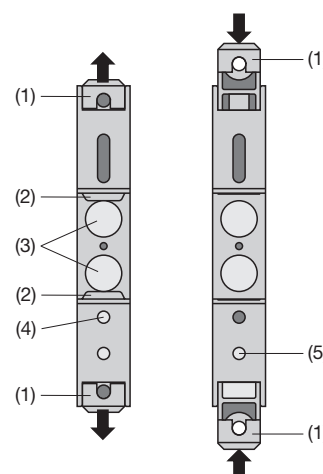


Fig. 5. Rear of device.
 (1) Screw hole brackets
 (2) Top-hat rail clip
 (3) Rubber buffers
 (4) Latch for pulling the screw hole brackets out
 (5) Latch for pushing the screw hole brackets in

¹ This is the time which transpires before the output signal reaches the error limit of 1% for a step change of the input signal from 0 \rightarrow 90%.

² With current signal and $R_A = 250 \Omega$.

³ With voltage signal

Drill 2 holes in the wall or panel as shown in the drilling pattern (Fig. 6). Now secure the signal isolator to the wall or panel using two 4 mm diameter screws.

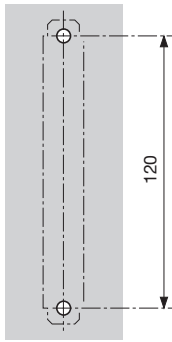


Fig. 6. Drilling pattern.

8. Electrical connections

The electrical connections are made to screw terminals which are easily accessible from the front of the signal isolator (see Figs. 7 to 10) and can accommodate wire gauges up to 2.5 mm².



Make sure that the cables are not live when making the connections!



In the case of “**intrinsically safe**” explosion proof versions [EEx ib] IIC or [EEx ia] IIC, the supplementary information given on the type examination certification, the EN 60 079-14 and also local regulations applicable to electrical installations in explosion hazard areas must be taken into account.



Note that, ...

- ... the required electrical insulation and transmission data agree with the data on the nameplate of the SINEAX TI 807 (→ input signals and → output signals)!
- ... in the case of a signal isolator with **current** outputs 0...20 mA, the total resistance of the external leads (receiver plus leads) **does not** exceed the maximum burden of 1000 Ω (non-Ex version) or 500 Ω (Ex version)! See “Output signal” in Section “5. Technical data”!
- ... in the case of a signal isolator with **voltage** output 0...10 V, the external receiver connected across the output has a sufficiently **high** internal resistance R_{iA} in relation to the SINEAX TI 807 output impedance of 500 Ω! See “Output signal” in Section “5. Technical data”!

The error due to R_{iA} is:

$$F [\%] = \frac{500 [\Omega] \cdot 100}{R_{iA} [\Omega]}$$

... the input and output cables should be twisted pairs and run as far as possible away from heavy current cables!

Connect the input and output leads E1 ... E3 and A1 ... A3 according to Figures 7 to 10.

Signal isolator in housing S17 with two isolation and transmission channels

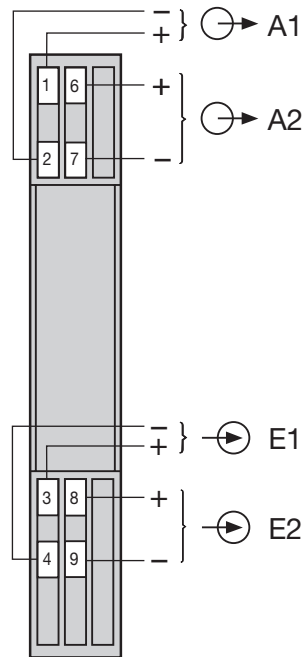


Fig 7.
Type 807-112...,
standard (non-Ex)
version
and
Type 807-162...,
Ex version
(output signals A1 and
A2 “intrinsically safe”)

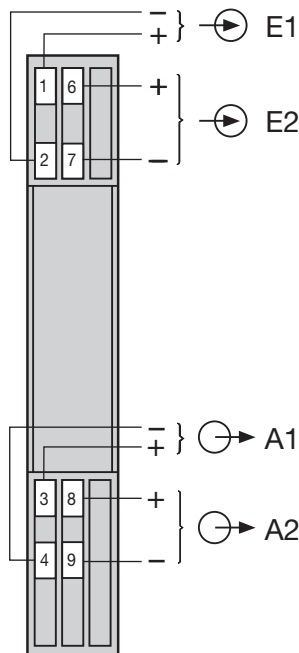
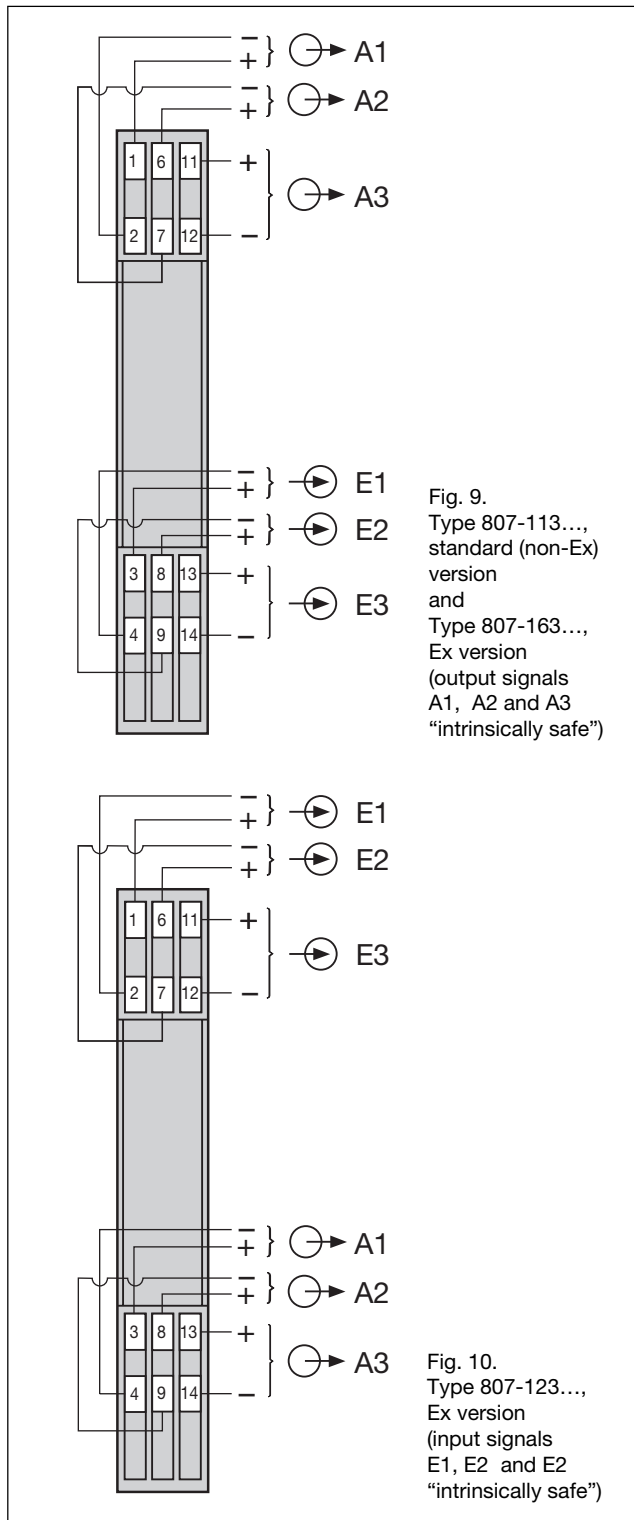


Fig. 8.
Type 807-122...,
Ex version
(input signals E1 and
E2 “intrinsically safe”)

Signal isolator in housing S17 with *three* isolation and transmission channels



9. Commissioning and maintenance

The device is in operation as soon as the input signals E1 ... E3 are connected.

The signal isolator requires no maintenance.

10. Releasing the signal isolator

Release the signal isolator from a top-hat rail as shown in Fig. 11.

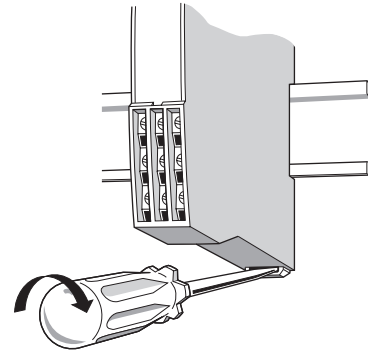


Fig. 11

11. Dimensional drawings

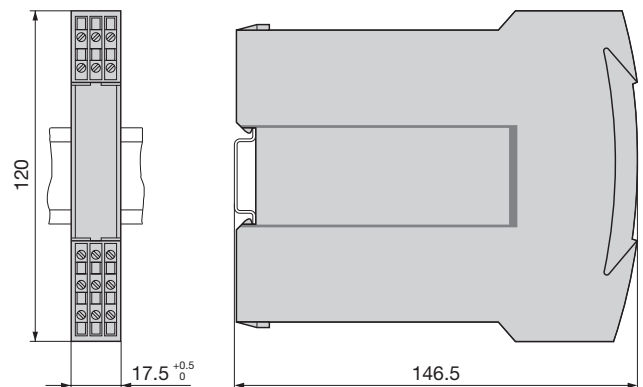


Fig. 12. SINEAX TI 807-1 (housing S17) clipped onto a top-hat rail (35 × 15 mm or 35 × 7.5 mm, acc. to EN 50 022).

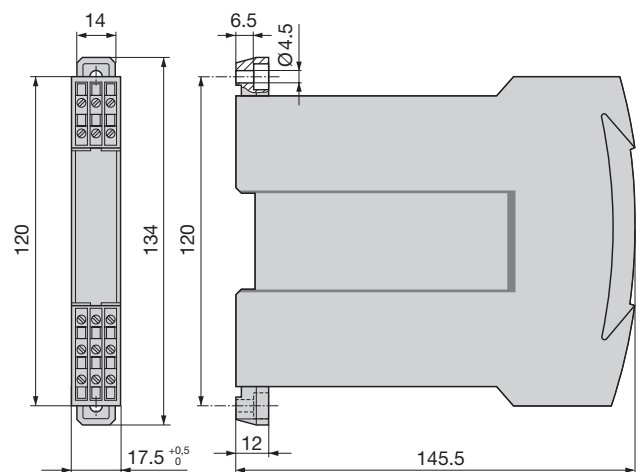


Fig. 13. SINEAX TI 807-1 (housing S17) with the screw hole mounting brackets pulled out.